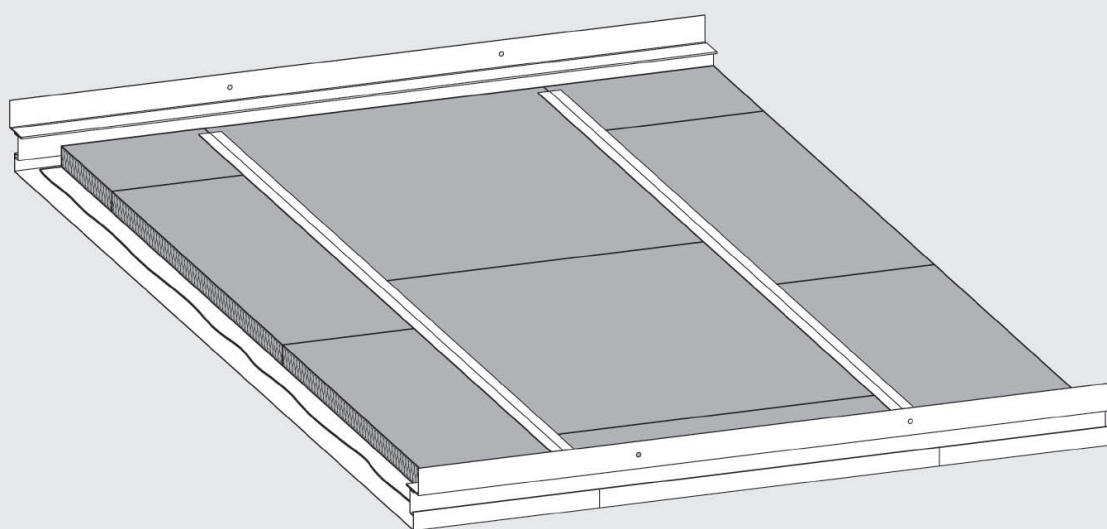
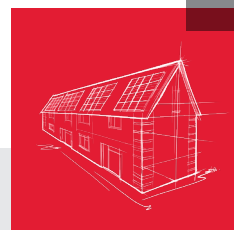


# Schallschluckplatte RAF

Technisches Datenblatt



Formstabile Steinwolle-Dämmplatte als schallabsorbierende Auflage auf abgehängten, gelochten oder geschlitzten Akustikdecken sowie Wandbekleidungen mit Trennvlies.

- Wärmedämmstoff für Gebäude – werksmäßig hergestellte Mineralwolle (MW) gem. ÖNORM EN 13162
- nichtbrennbar, Euroklasse A1
- Schmelzpunkt > 1000 °C
- nicht glimmend
- wärme- und schalldämmend
- schallabsorbierend
- diffusionsoffen
- alterungs- und formbeständig
- recycelbar



# Schallschluckplatte RAF

## Anwendungsbereich

Nichtbrennbare Steinwolle-Dämmplatte als schallabsorbierende Auflage auf bzw. hinter Decken- und Wandverkleidungen.

## Lieferprogramm

Dicke mm	m <sup>2</sup> / Paket	R <sub>D</sub> -Wert (m <sup>2</sup> · K)/W
20	15,0	0,50
30	10,0	0,75

Plattenformat L x B (mm): 1000 x 625

## Technische Daten

	Zeichen	Beschreibung/Messwert	Norm/Vorschrift														
Produktart	MW-W		ÖNORM B 6000														
Brandverhalten	A1	nichtbrennbar, Euroklasse A1	ÖNORM EN 13501-1														
Glimmverhalten		keine Neigung zu kontinuierlichem Schwelen	ÖNORM EN 16733														
Schmelzpunkt		Schmelzpunkt der Steinwolle > 1000°C ab ca. 250 °C Bindemittelverflüchtigung	DIN 4102-17														
Nennwert der Wärmeleitfähigkeit	λ <sub>D</sub>	0,039 W/(m·K)	ÖNORM EN 13162														
Wasserdampf-Diffusionswiderstandszahl	MU 1	μ = 1	ÖNORM EN 12086														
Schallabsorptionsgrad in α <sub>S</sub> in Abhängigkeit von der Frequenz f für 30 mm Platte mit 200 mm Luftraum	α <sub>S</sub>	<table border="1"> <thead> <tr> <th>f (Hz)</th> <th>125</th> <th>250</th> <th>500</th> <th>1000</th> <th>2000</th> <th>4000</th> </tr> </thead> <tbody> <tr> <td>α<sub>S</sub></td> <td>0,34</td> <td>0,73</td> <td>0,93</td> <td>0,81</td> <td>0,92</td> <td>0,94</td> </tr> </tbody> </table>	f (Hz)	125	250	500	1000	2000	4000	α <sub>S</sub>	0,34	0,73	0,93	0,81	0,92	0,94	ÖNORM EN 20354
f (Hz)	125	250	500	1000	2000	4000											
α <sub>S</sub>	0,34	0,73	0,93	0,81	0,92	0,94											
Längenbezogener Strömungswiderstand	AFri	≥ 10 kPa · s/m <sup>2</sup>	ÖNORM EN 29 053														

Bezeichnungsschlüssel gem. ÖNORM EN 13162: MW-EN 13162-T3-AFr10-MU1

## ROCKWOOL Handelsgesellschaft m.b.H.

Eichenstraße 38 · 1120 Wien

T +43 1 797 26-0 · F +43 1 797 26-26

www.rockwool.at



Unsere technischen Informationen geben den Stand unseres Wissens und unserer Erfahrung zum Zeitpunkt der Drucklegung wieder. Verwenden Sie bitte deshalb die jeweils neueste Auflage, da sich Erfahrungs- und Wissensstand stets weiterentwickeln. In Zweifelsfällen setzen Sie sich bitte mit uns in Verbindung. Beschriebene Anwendungsbeispiele können besondere Verhältnisse des Einzelfalles nicht berücksichtigen und erfolgen daher ohne Haftung. Unseren Geschäftsbeziehungen mit Ihnen liegen stets unsere Allgemeinen Verkaufs-, Lieferungs- und Zahlungsbedingungen in der jeweils neuesten Fassung zugrunde, die Sie unter [www.rockwool.at](http://www.rockwool.at) finden. Auf Anfrage senden wir Ihnen die AGBs auch gerne zu.